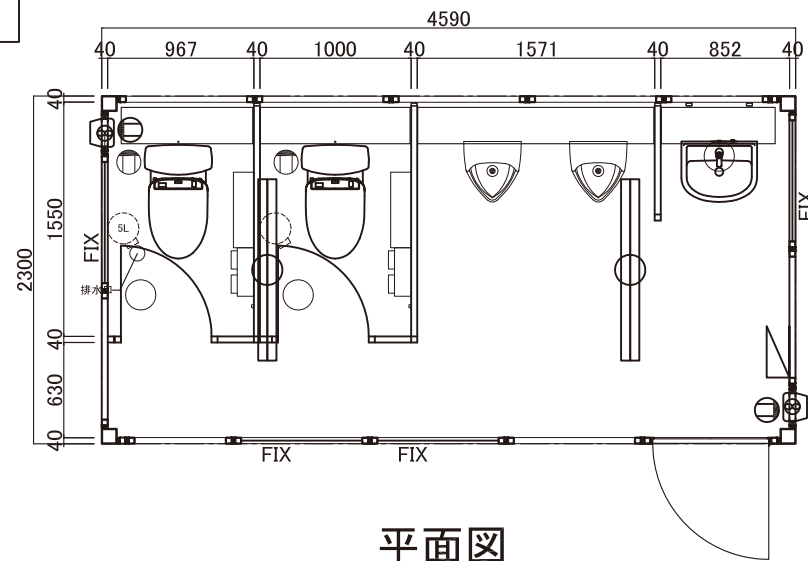
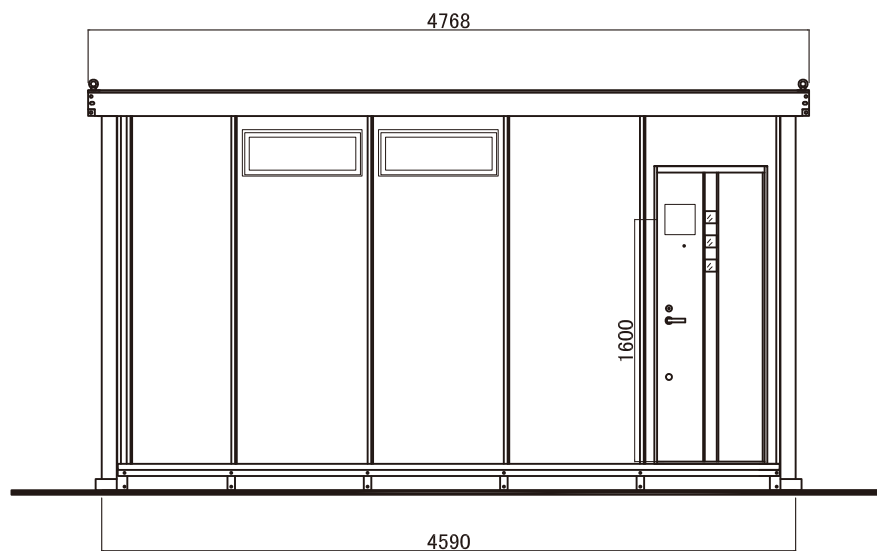


TM310(男子用)

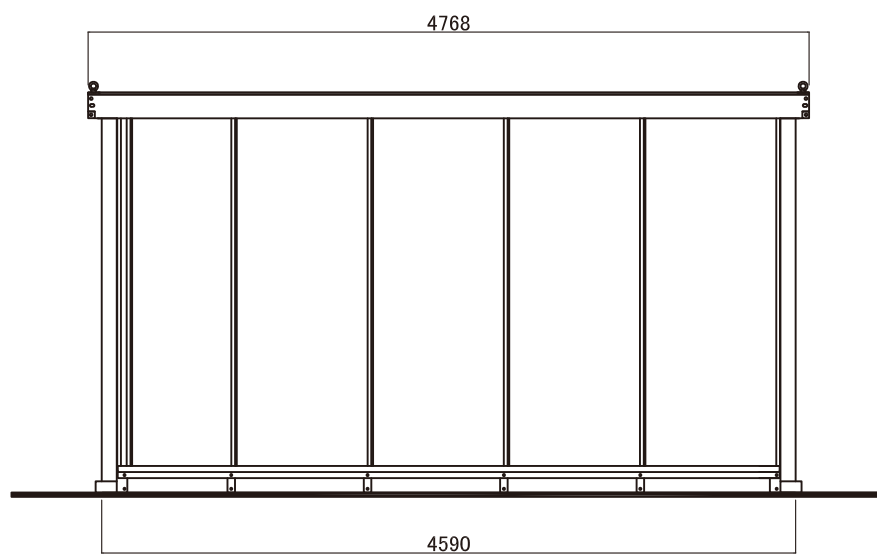
オオマチ仕様



平面図



桁側立面図



桁側立面図

連棟式ハウス

全長=4,768 壁外寸4,590

全幅=2,330 壁外寸2,300

全高=2,710 階高2,650

天井高=2,370

床面積=10.56㎡ (3.2坪)

重量=2100kg (標準間取り)

構造=軽量角型鋼管溶接

折畳み部ピンおよびボルト接合

屋根=長尺カラー鋼板断熱パネル20mm葺き t=0.35+20mm

天井=耐水化粧合板4mm張り

壁パネル=内外面共カラー鋼板t=0.35 発泡硬質ウレタン  
40mm注入断熱パネル

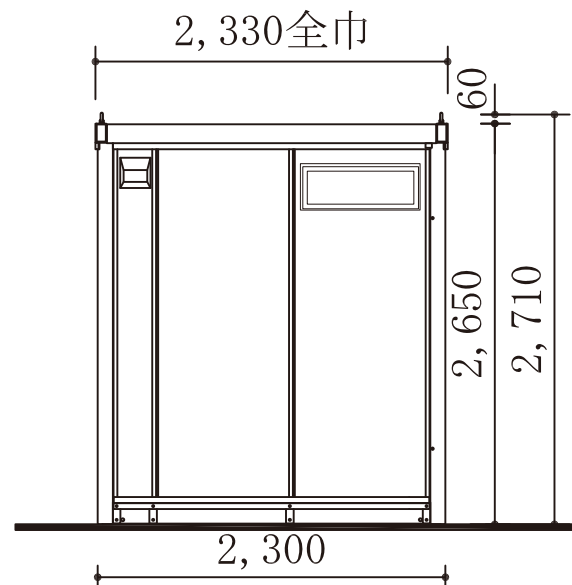
床板=耐水塗装合板12mm張り 長尺シート2mm貼り

換気扇=150mm換気扇ウエザーカバー付き\*2カ所

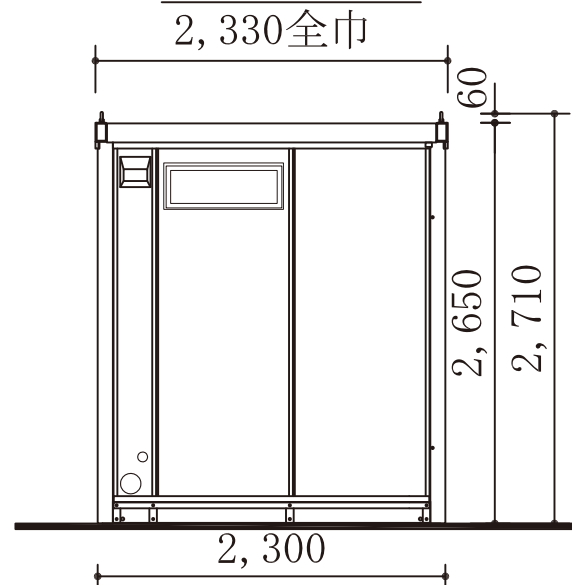
蛍光灯=40W2灯\*2カ所 HFインバータ埋め込み型(9000lm)

配線ブレーカ=20A (袖ハネに取付け、どちらか片方のみの使用)

電源コンセント=袖パネル2口\*対角2カ所 天井1口\*対角2カ所



妻側立面図



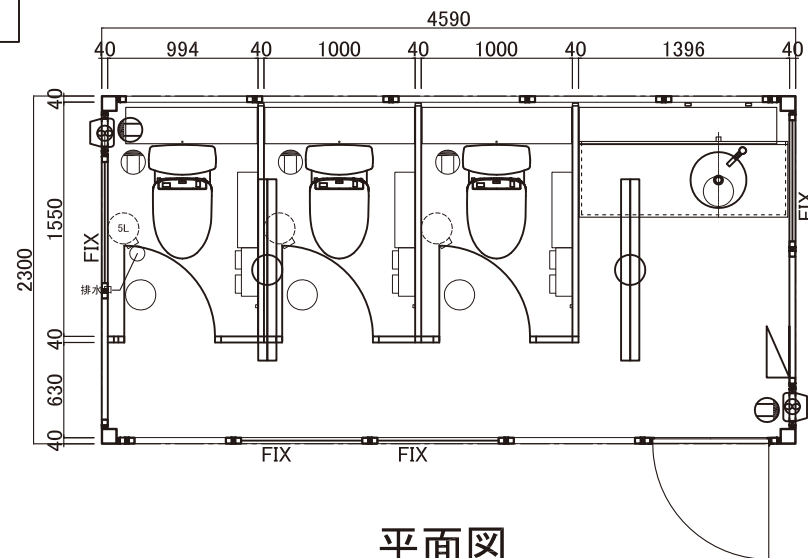
妻側立面図

備品リスト
棚付二連紙巻器 2ヶ
フック付棚 2ヶ
コートフック 2ヶ
センサーライト 3ヶ
除菌クリーナー 2ヶ
ペールボックス 2ヶ
入口ドア リジューロV
ダークグレー右吊元 1台

計画名 トイレハウス (NOIA-310)	企画・開発 一級建築士事務所 <ハウス事業部> 株式会社 オオマチワールド 本社/ 983-0006 仙台市宮城野区白鳥2-30-46 TEL.(022)387-1080 FAX.(022)786-0233	訂正	承認	検図	作図	設計年月日	図面名 平面図、立面図	縮尺 1/50	No, 1A男
--------------------------	---	----	----	----	----	-------	----------------	------------	------------

TW310(女子用)

オオマチ仕様



平面図

連棟式ハウス

全長=5,878 壁外寸5,700

全幅=2,330 壁外寸2,300

全高=2,710 階高2,650

天井高=2,370

床面積=13.11㎡ (3.97坪)

重量=2100kg (標準間取り)

構造=軽量角型鋼管溶接

折畳み部ピンおよびボルト接合

屋根=長尺カラー鋼板断熱パネル20mm葺き t=0.35+20mm

天井=耐水化粧合板4mm張り

壁パネル=内外面共カラー鋼板t=0.35 発泡硬質ウレタン  
40mm注入断熱パネル

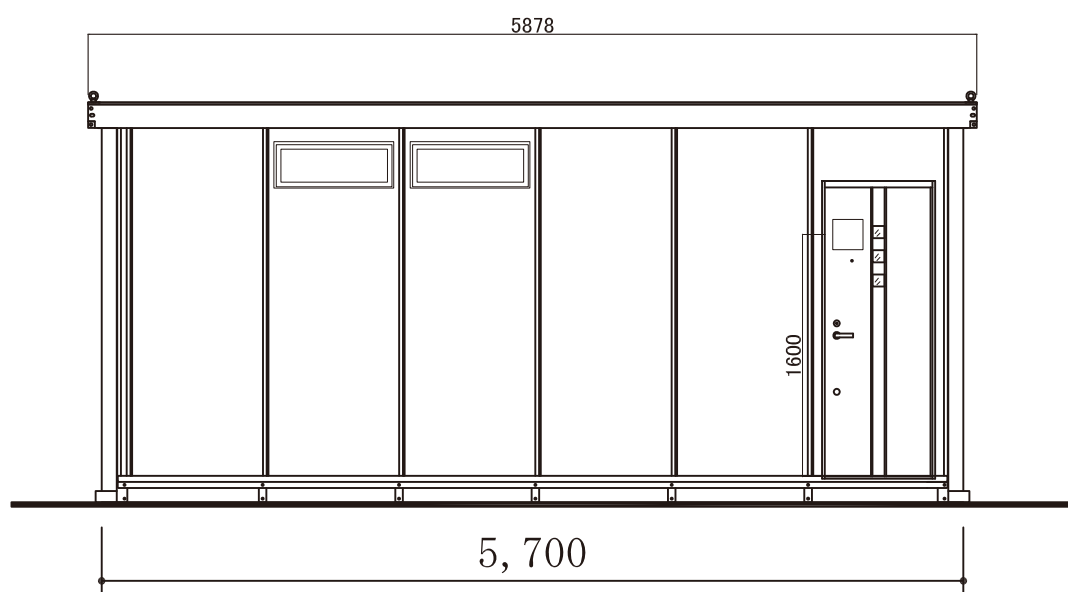
床板=耐水塗装合板12mm張り 長尺シート2mm貼り

換気扇=150mm換気扇ウエザーカバー付き\*2カ所

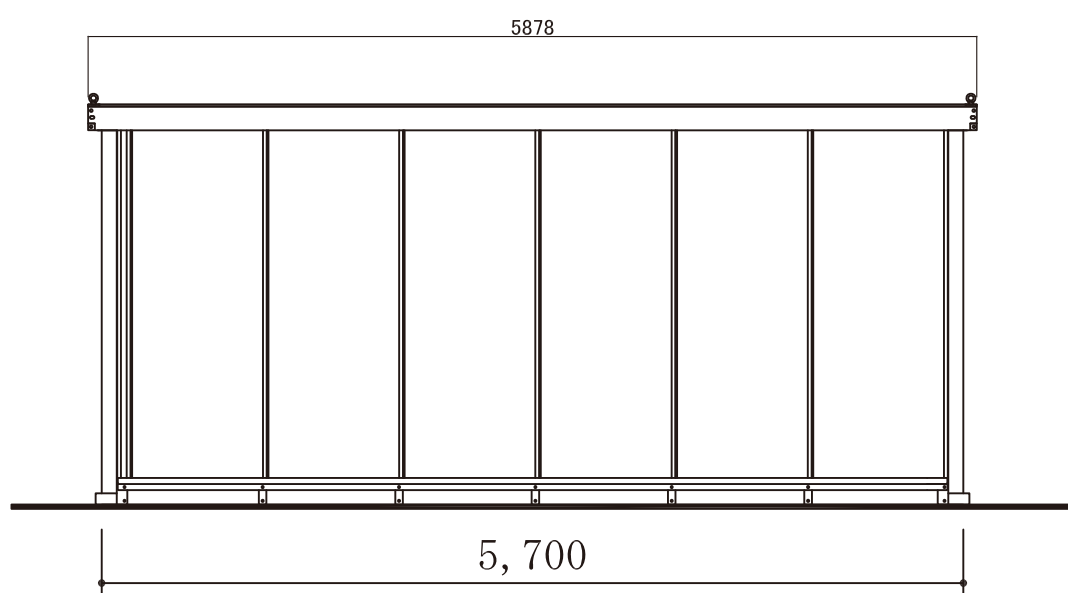
蛍光灯=40W2灯\*2カ所 HFインバータ埋め込み型(9000lm)

配線ブレーカ=20A (袖パネルに取付け、どちらか片方のみの使用)

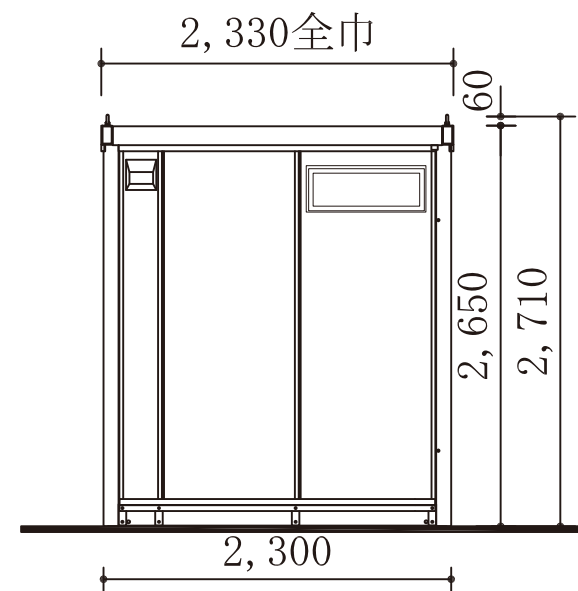
電源コンセント=袖パネル2口\*対角2カ所 天井1口\*対角2カ所



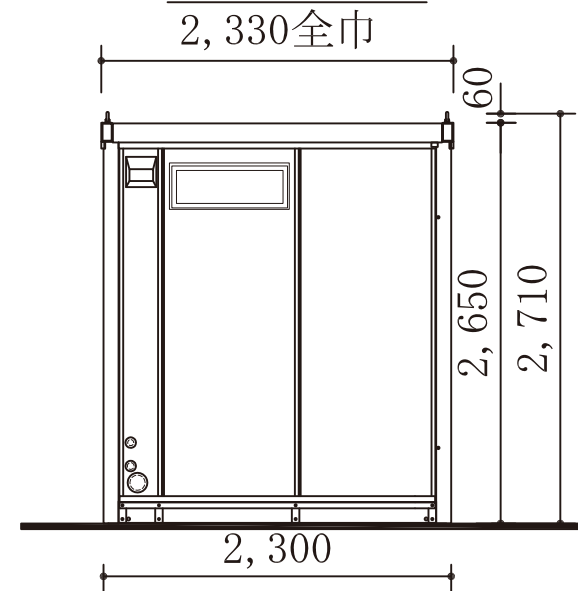
入口側立面図



反対側立面図



妻側立面図

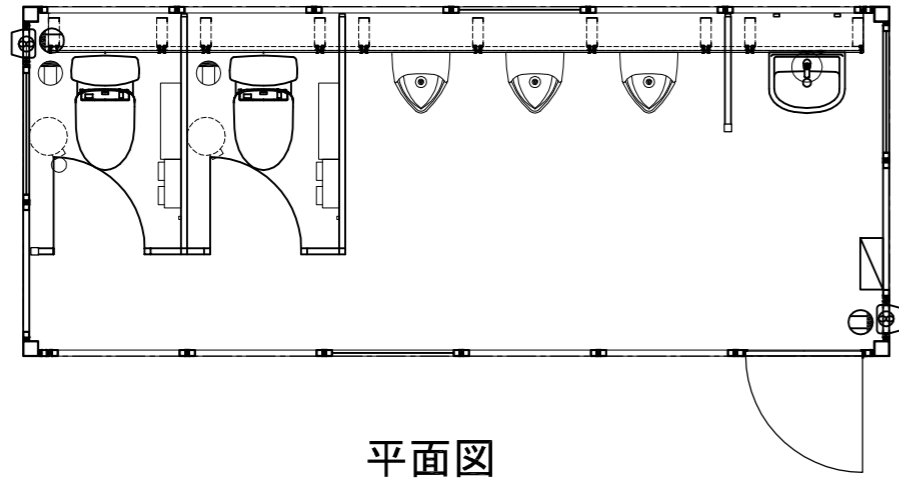


反対側立面図

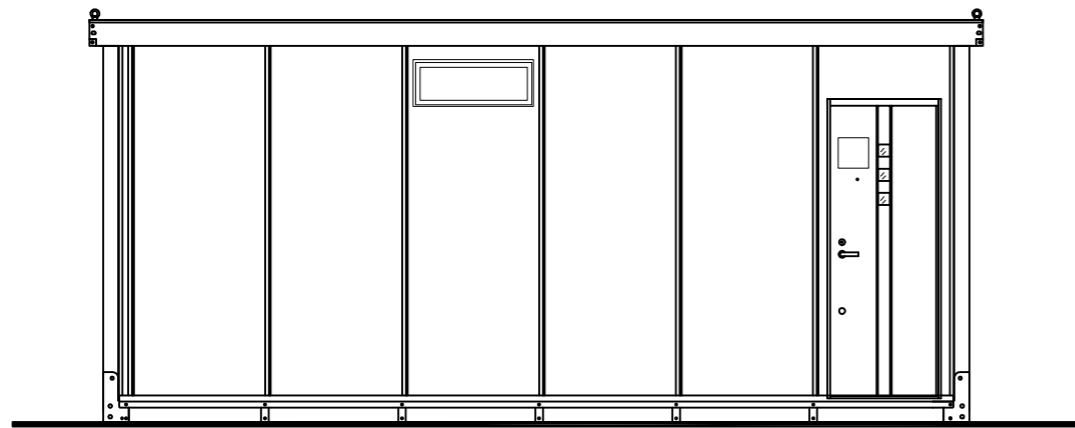
- 備品リスト
- 棚付二連紙巻器 3ヶ
  - フック付棚 3ヶ
  - コートフック 3ヶ
  - センサーライト 4ヶ
  - 除菌クリーナー 3ヶ
  - ペールボックス 3ヶ
  - 入口ドア リジューロV
  - ダークグレー右吊元 1台

計画名 トイレハウス (NOIA-310)	企画・開発 一級建築士事務所 株式会社 オオマチワールド	訂正	承認	検図	作図	設計年月日	図面名 平面図、立面図	縮尺 1/50	No, 1B女
--------------------------	------------------------------------	----	----	----	----	-------	----------------	------------	------------

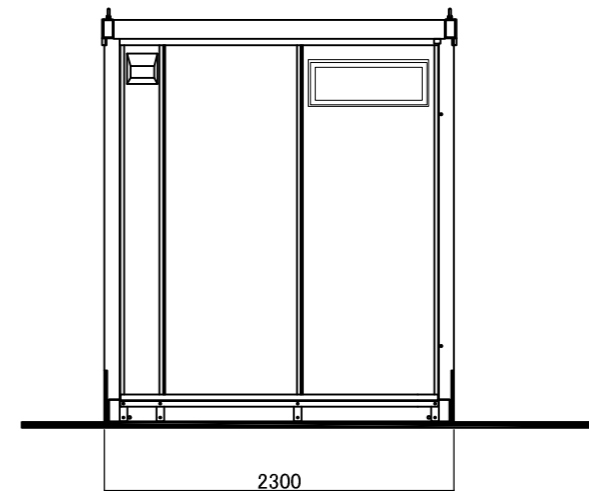
TM(男子用)



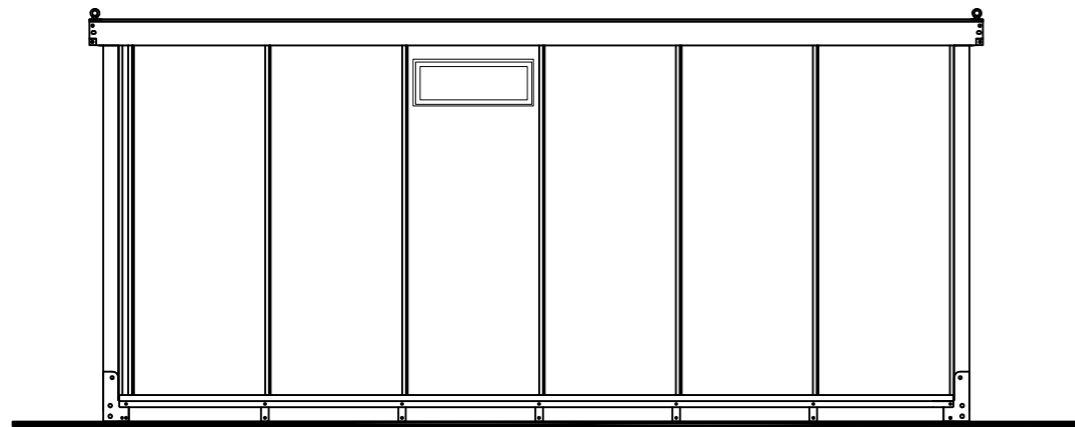
平面図



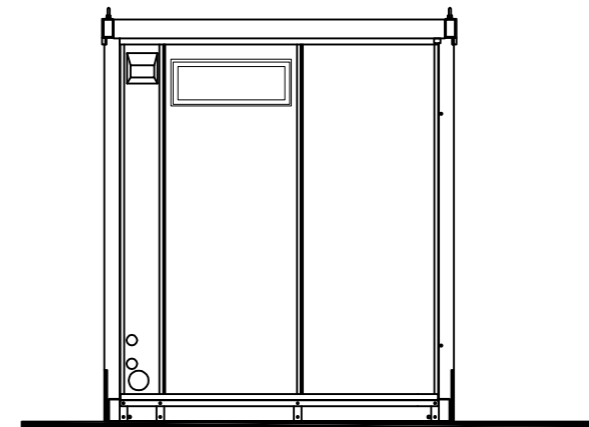
桁側立面図



妻側立面図



桁側立面図

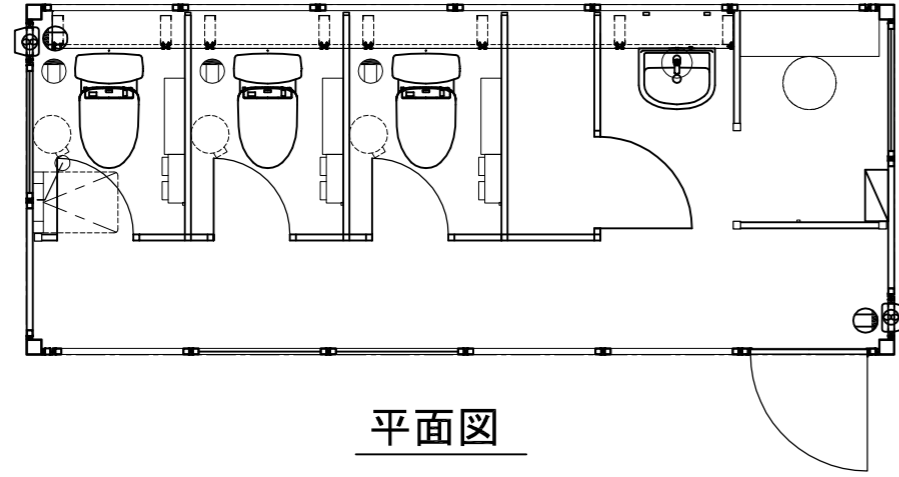


妻側立面図

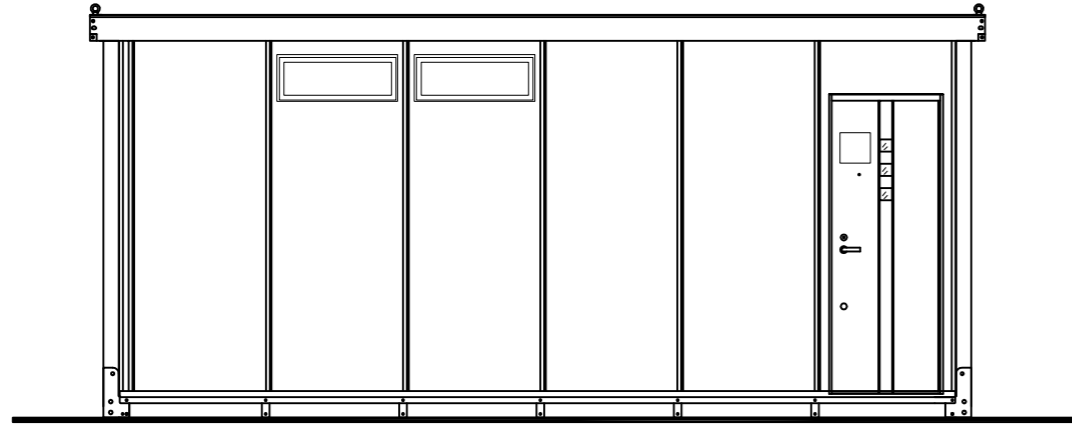
計画名 トイレハウス (NOIA-410)	企画・開発 一級建築士事務所 <ハウス事業部> 株式会社 オオマチワールド 本社 / 〒983-0006 仙台市宮城野区白鳥2-30-46 TEL.(022)387-1080 FAX.(022)786-0233	訂正 ・パーテーション支柱追加 2018.3.27	承認	検図	作図	設計年月日	図面名 平面図、立面図	縮尺 1/50	No, 1A男
--------------------------	---	------------------------------	----	----	----	-------	----------------	------------	------------

TW(女子用)

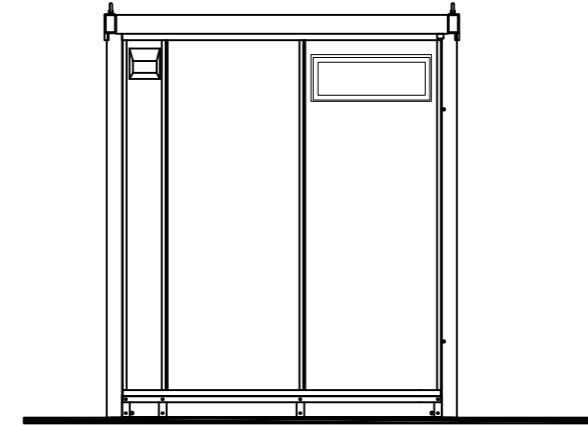
オオマチ仕様



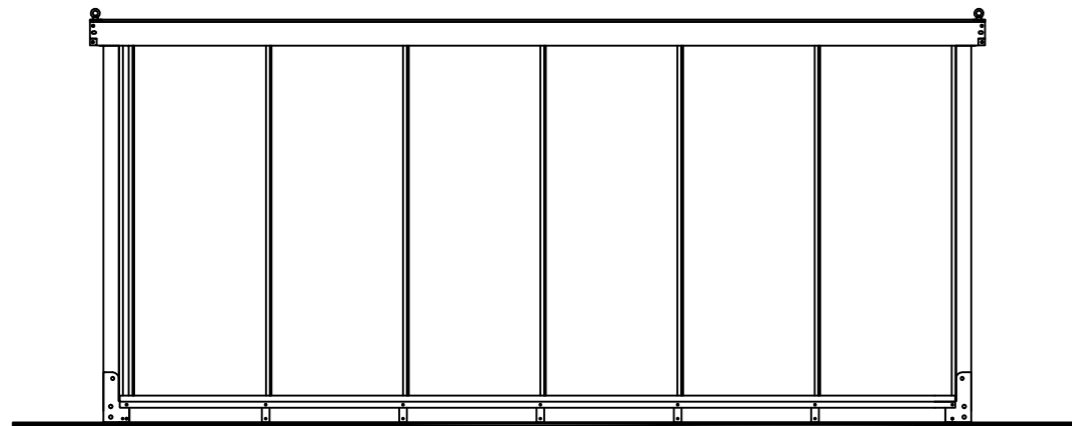
平面図



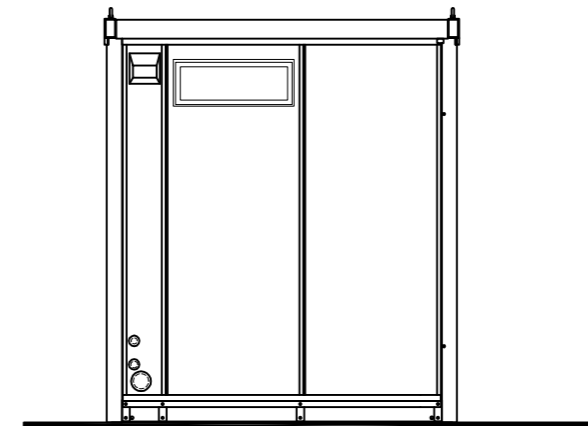
桁側立面図



妻側立面図



桁側立面図



妻側立面図

計画名 トイレハウス (NOIA-410)	企画・開発 一級建築士事務所 <ハウス事業部> 株式会社 オオマチワールド 本社 / 〒983-0006 仙台市宮城野区白鳥2-30-46 TEL.(022)387-1080 FAX.(022)786-0233	訂正 ・パーテーション支柱追加 2018.3.27	承認	検図	作図	設計年月日	図面名 平面図、立面図	縮尺 1/50	No, 1B女
--------------------------	---	------------------------------	----	----	----	-------	----------------	------------	------------