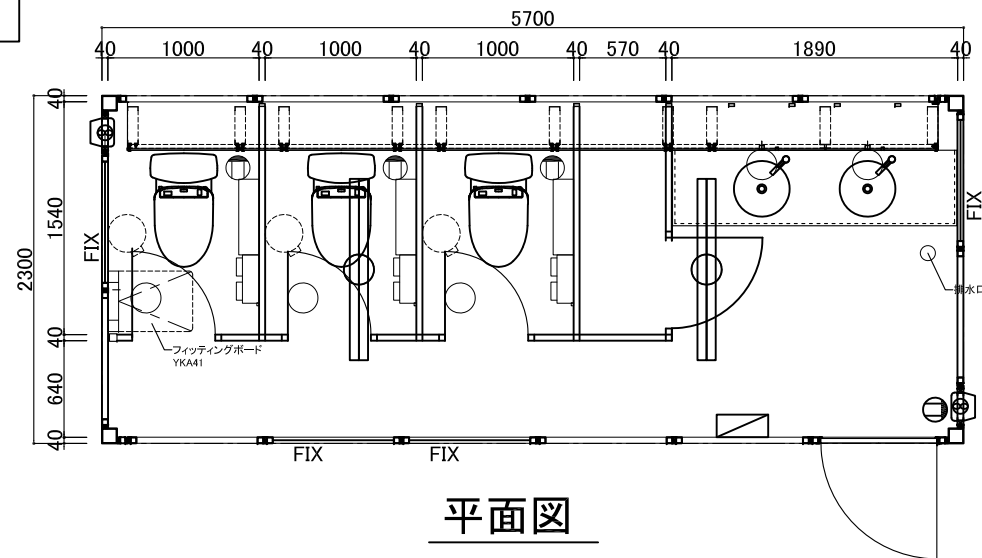


TWv2(女子用)

オオマチ仕様



平面図

連棟式ハウス

全長=5,878 壁外寸5,700

全幅=2,330 壁外寸2,300

全高=2,710 階高2,650

天井高=2,370

床面積=13.11㎡ (3.97坪)

重量=2100kg (標準間取り)

構造=軽量角型鋼管溶接

折畳み部ピンおよびボルト接合

屋根=長尺カラー鋼板断熱パネル20mm葺き t=0.35+20mm

天井=耐水化粧合板4mm張り

壁パネル=内外面共カラー鋼板t=0.35 発泡硬質ウレタン
40mm注入断熱パネル

床板=耐水塗装合板12mm張り 長尺シート2mm貼り

換気扇=150mm換気扇ウエザーカバー付き*2カ所

蛍光灯=蛍光灯40W2灯若しくはLED照明*2カ所 埋込型

配線ブレーカ=30A

電源コンセント=袖パネル2口*1カ所 天井1口*対角2カ所

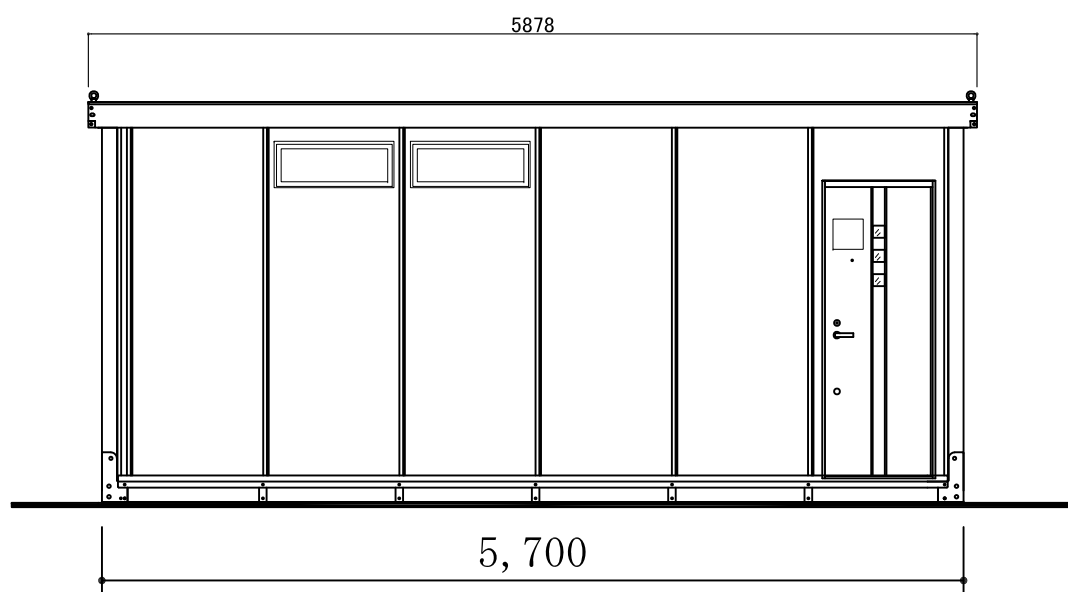
単棟の標準パネル=壁パネル*11枚 (900)

エントパネル*2枚 (80)

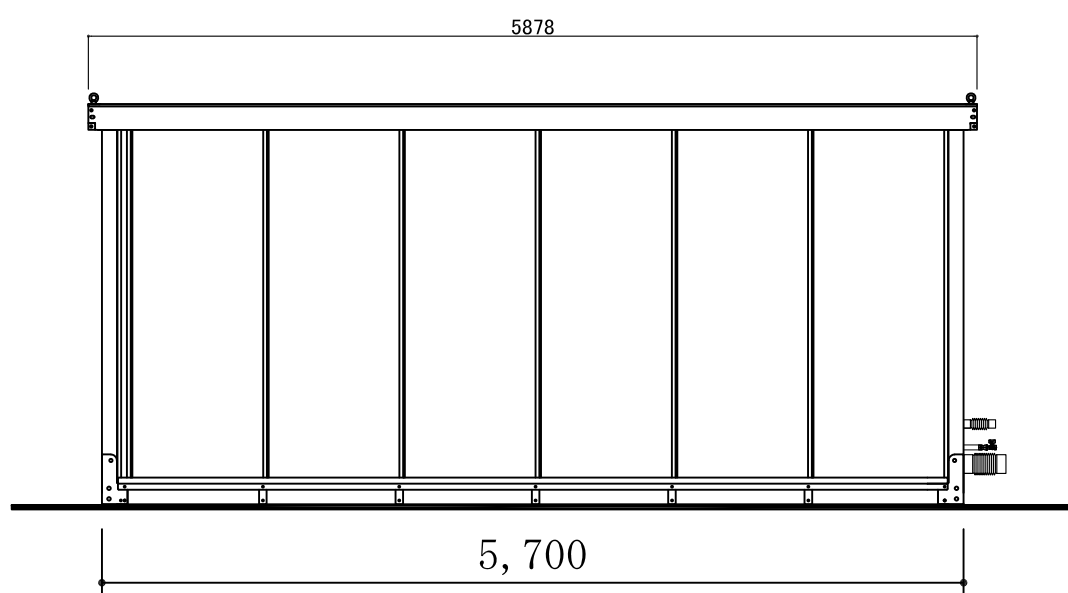
ランマ窓パネル*4枚 (900)

換気扇袖パネル*2枚 (250)

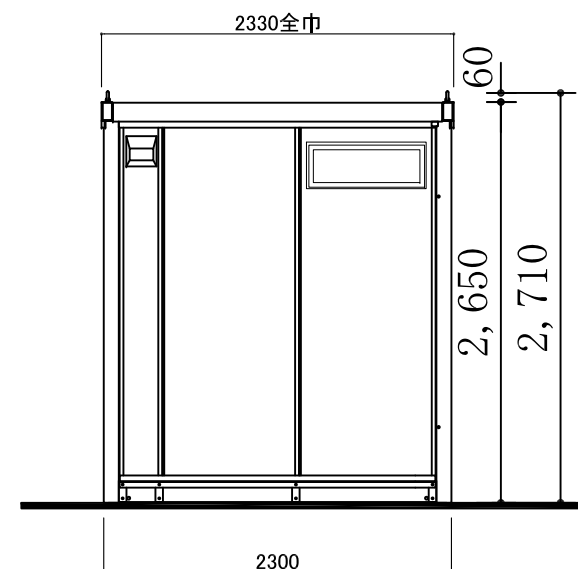
アパートドアパネル*1枚 (900)



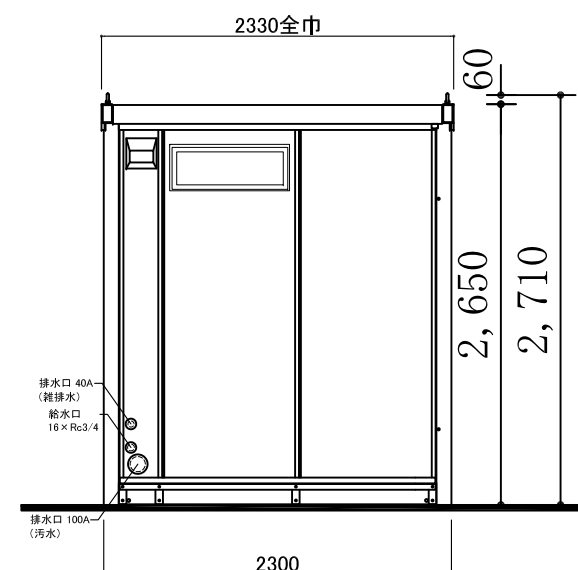
桁側立面図



桁側立面図



妻側立面図



妻側立面図

備品リスト
棚付二連紙巻器 3ヶ
フック付棚 3ヶ
コートフック 3ヶ
センサーライト 5ヶ
除菌クリーナー 3ヶ
ペールボックス 3ヶ
入口ドア リジューロV
ライトグレー右吊元 1台

計画名 トイレハウス (NOIA-410)	企画・開発 一級建築士事務所 株式会社 オオマチワールド 〈ハウス事業部〉 本社/ 983-0006 仙台市宮城野区白鳥2-30-46 TEL.(022)387-1080 FAX.(022)786-0233	訂正	承認	検図	作図	設計年月日	図面名 平面図、立面図	縮尺 1/50	No, 1B
--------------------------	--	----	----	----	----	-------	----------------	------------	-----------