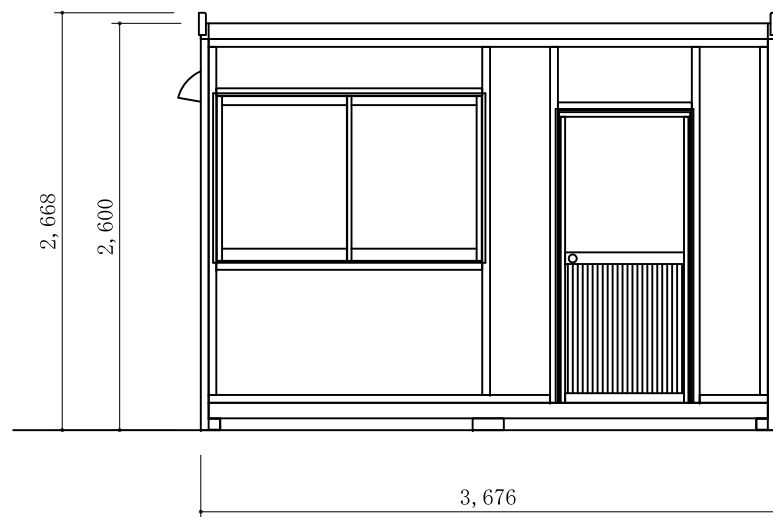


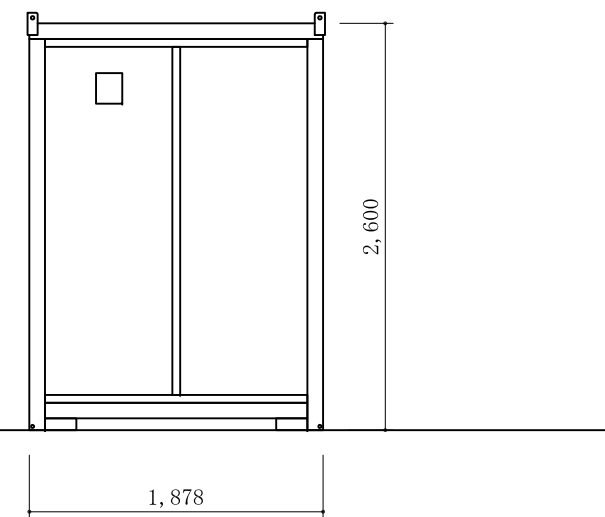
GAIA20(標準仕様)仕様書

<p>－ 分類 － 単棟型ハウス</p>
<p>－ 面積 － W=3676×D=1878×H=2600 面積=6.9㎡ (約2坪)</p>
<p>－ 主要構造体 － 軽量角型鋼管溶接構造 仕上げ 防錆塗装1回塗り、SOP 1回塗り</p>
<p>－ 屋根材 － ガルバリウム鋼板 0.35mm</p>
<p>－ 壁材 － 亜鉛メッキカラー鋼板 0.3mm (両面) 断熱材 25mm</p>

<p>－ 天井 － 野地板表し</p>
<p>－ 床材 － 塗装合板 12mm (グレー)</p>
<p>－ 建具 － ドア 0818 窓サッシ 1610</p>
<p>－ 電設資材 － 分電盤 主30A 小20A×3 照明 32W×2灯式 1カ所 コンセント 2口 2カ所 換気扇用1口 1カ所 換気扇 φ 150mm</p>
<p>－ 他 － 給気口・排水口・釘打ち板 2カ所</p>
<p>－ オプション － エアコン架台・取付け金具・コンセント・下地 階段・取付け金具 プレス・取付け金具</p>



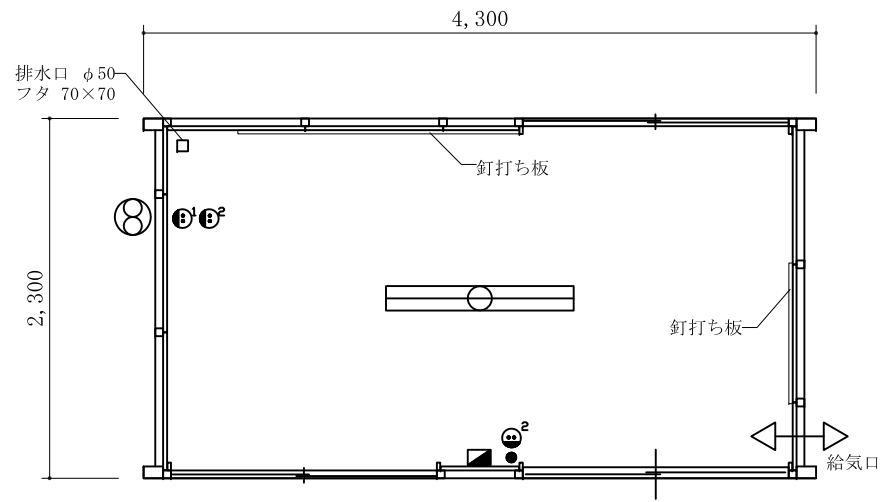
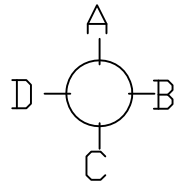
C面立面図



B面立面図

開発中の商品の為、実際の商品と異なる場合があります。予めご了承下さい。

<p>計画名 GAIA20(標準仕様)</p>	<p>企画・開発 一級建築士事務所 株式会社オオマチワールド 本社/〒983-0006 仙台市宮城野区白鳥2-30-46 TEL. (022) 387-1080 FAX. (022) 786-0233</p>	<p>訂正 2015.2.16 首無アイボルト削除</p>	承認	検図	作図	設計年月日	図面名 平・立面図	縮尺 1/50	No, 1
-----------------------------	--	-----------------------------------	----	----	----	-------	--------------	------------	----------

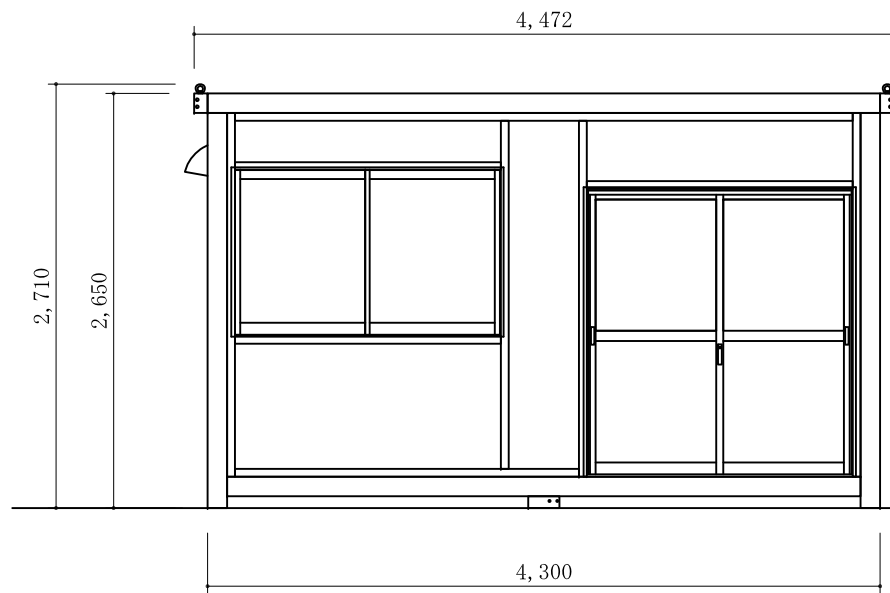


平面図

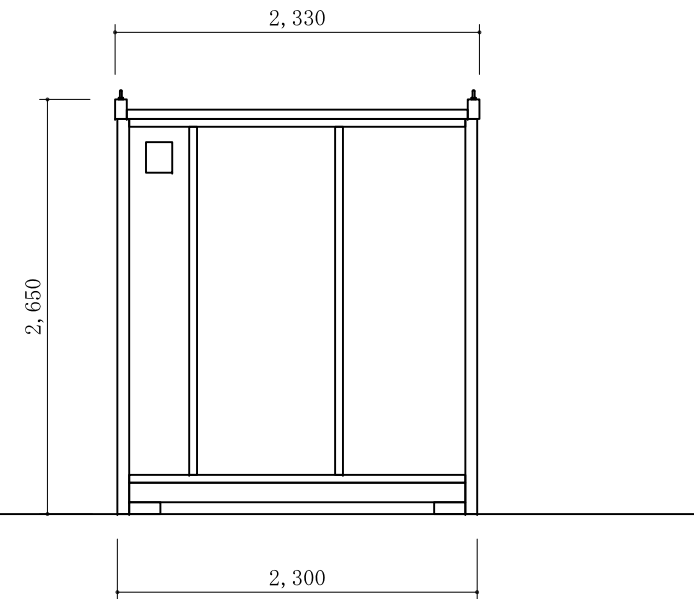
GAIA30(標準)仕様書

<p>－ 分類 － 単棟型ハウス</p>
<p>－ 面積 － W=4300×D=2300×H=2650 天井高=2300 外法面積=9.89㎡(2.99 坪)</p>
<p>－ 主要構造体 － 軽量角型鋼管溶接構造 仕上げ 防錆塗装1回塗り、SOP 1回塗り</p>
<p>－ 屋根材 － ガルバリウム鋼板 0.35mm アスファルトルーフィング 8kg/巻品</p>
<p>－ 壁材 － 亜鉛メッキカラー鋼板 0.3mm (両面) 断熱材 25mm</p>

<p>－ 天井 － 野地板表し</p>
<p>－ 床材 － 塗装合板 12mm (グレー)</p>
<p>－ 建具 － 店舗引戸 1618 窓サッシ 1610</p>
<p>－ 電設資材 － 分電盤 主30A 小20A×3 照明 32W×2灯式 1カ所 コンセント 2口 2カ所 換気扇用1口 1カ所 換気扇 φ 150mm</p>
<p>－ 他 － 給気口・排水口・釘打ち板 2カ所</p>
<p>－ オプション － エアコン架台・取付け金具・コンセント・下地 階段・取付け金具 プレス・取付け金具</p>



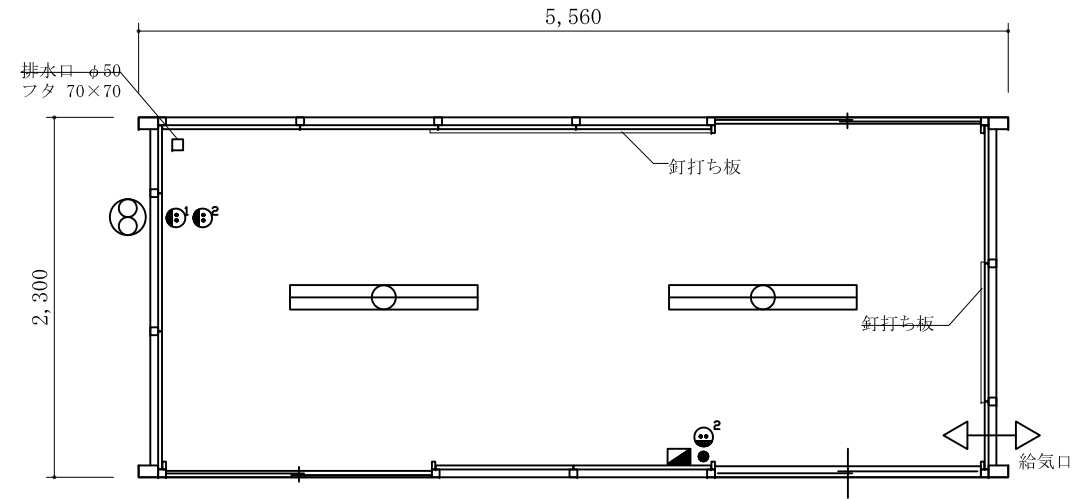
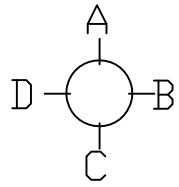
C面立面図



B面立面図

開発中の商品の為、実際の商品と異なる場合があります。予めご了承下さい。

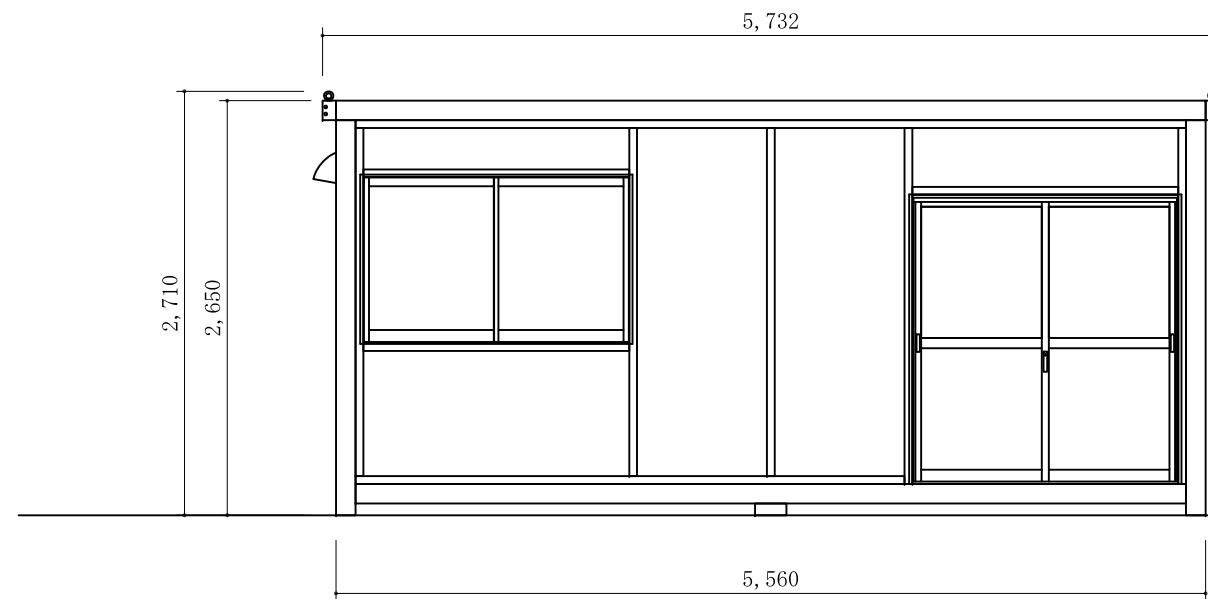
<p>計画名 GAIA30(標準仕様)</p>	<p>企画・開発 一級建築士事務所 株式会社オオマチワールド 本社/〒983-0006 仙台市宮城野区白鳥2-30-46 TEL. (022) 387-1080 FAX. (022) 786-0233</p>	<p>訂正 2015.2.16 首無アイボルト削除</p>	承認	検図	作図	設計年月日	図面名 平・立面図	縮尺 1/50	No, 1
-----------------------------	--	-----------------------------------	----	----	----	-------	--------------	------------	----------



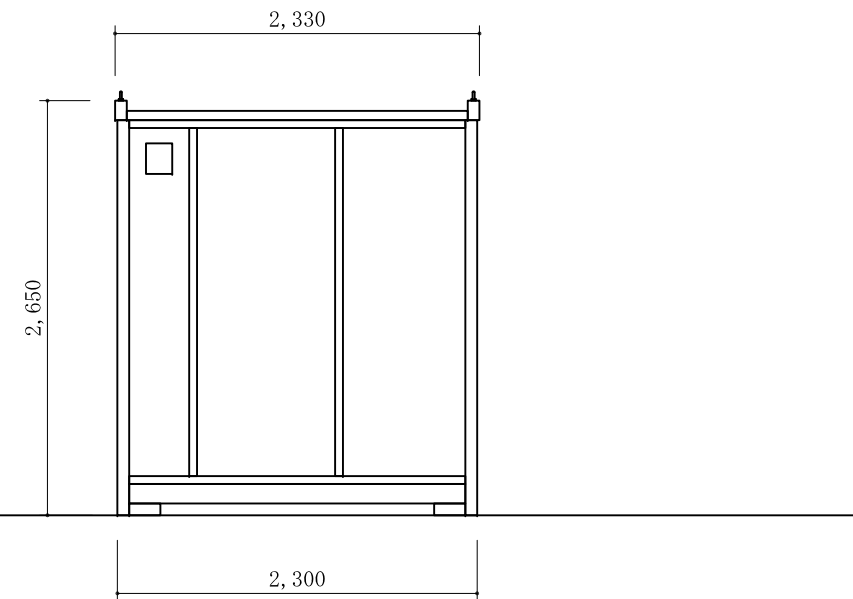
GAIA40(標準) 仕様書

<p>－ 分類 － 単棟型ハウス</p>
<p>－ 面積 － W=5560×D=2300×H=2650 天井高=2300 外法面積=12.7㎡(3.8 坪)</p>
<p>－ 主要構造体 － 軽量角型鋼管溶接構造 仕上げ 防錆塗装 1 回塗り、SOP 1 回塗り</p>
<p>－ 屋根材 － ガルバリウム鋼板 0.35mm アスファルトルーフィング 8kg/巻品</p>
<p>－ 壁材 － 亜鉛メッキカラー鋼板 0.3mm (両面) 断熱材 25mm</p>

<p>－ 天井 － 野地板表し</p>
<p>－ 床材 － 塗装合板 12mm (グレー)</p>
<p>－ 建具 － 店舗引戸 1618 窓サッシ 1610</p>
<p>－ 電設資材 － 分電盤 主30A 小20A×3 照明 32W×2灯式 2カ所 コンセント 2口 2カ所 換気扇用1口 1カ所 換気扇 φ 150mm</p>
<p>－ 他 － 給気口・排水口・釘打ち板 2カ所</p>
<p>－ オプション － エアコン架台・取付け金具・コンセント・下地 階段・取付け金具 プレス・取付け金具</p>



C 面立面図



B 面立面図

開発中の商品の為、実際の商品と異なる場合があります。予めご了承下さい。

<p>計画名 GAIA40(標準仕様)</p>	<p>企画・開発 一級建築士事務所 株式会社オオマチワールド 本社/〒983-0006 仙台市宮城野区白鳥2-30-46 TEL. (022) 387-1080 FAX. (022) 786-0233</p>	<p>訂正 2015.2.16 下駄8→6カ所へ変更、首無アイボ ルト削除</p>	承認	検図	作図	設計年月日	図面名 平・立面図	縮尺 1/50	No, 1
-----------------------------	--	---	----	----	----	-------	--------------	------------	----------