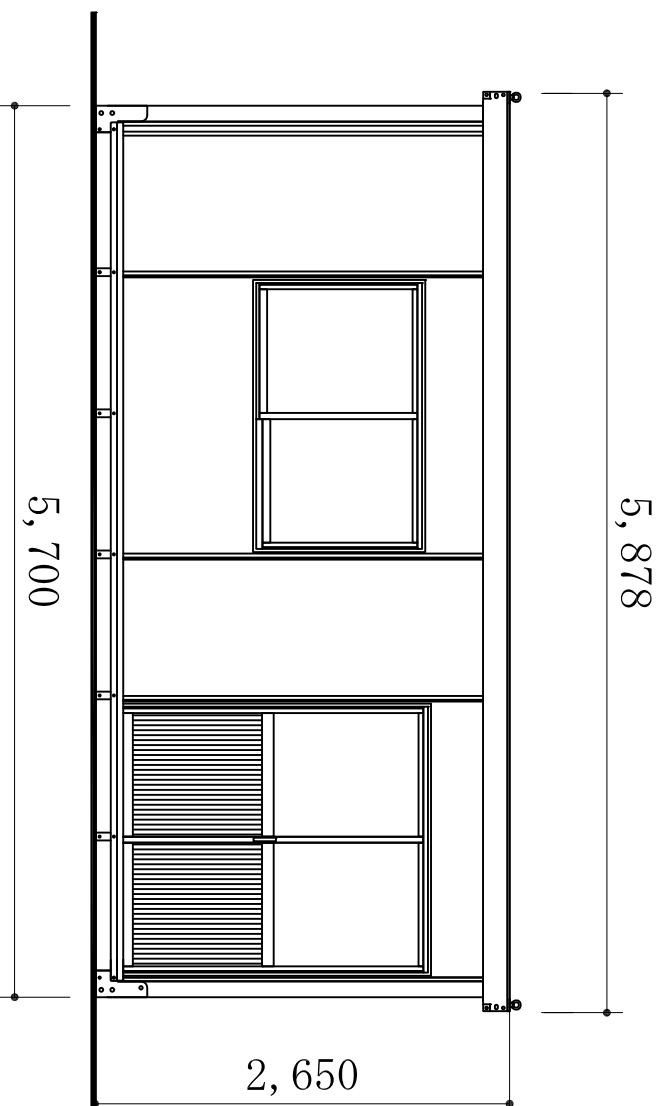


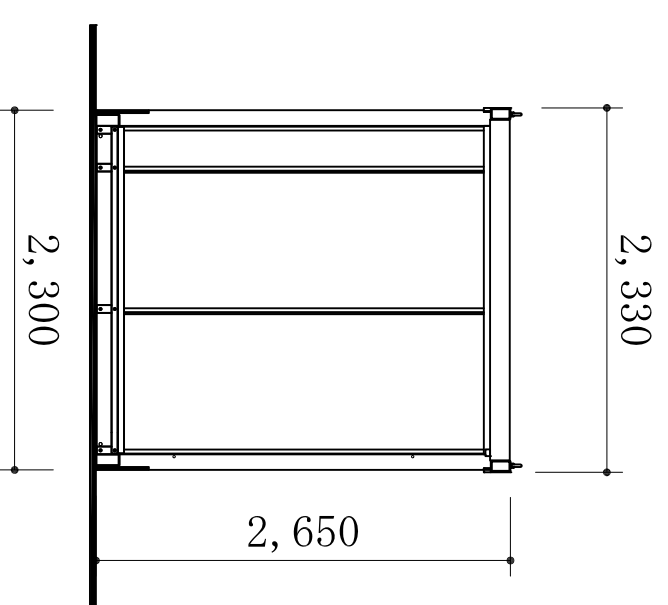
平面図



桁側立面図

妻面折畳み連棟式ハウス  
 全長=5,878 壁外寸5,700  
 全幅=2,330 壁外寸2,300  
 全高=2,710 階高2,650  
 天井高=2,370  
 床面積=13.11㎡ (3.97坪)  
 重量=1370kg (標準間取り)  
 構造=軽量角型鋼管溶接 折畳み部ピンおよびボルト接合  
 屋根=長尺カラー鋼板t=0.35+断熱材20mm  
 天井=耐水化粧合板4mm張り  
 壁パネル=内外面共カラー鋼板t=0.3+断熱材40mm  
 床板=耐水塗装合板12mm張り  
 窓=アルミ引き違いサッシ  
 出入り口=アルミ引き違いサッシ  
 換気扇=150mm換気扇ウエザーカバー付き  
 蛍光灯=40W2灯\*2カ所 HFインバータ埋め込み型(90001m)  
 配線ブレーカ=20A  
 電源コンセント=袖パネル2口\*対角2カ所 天井1口\*対角2カ所

単棟の標準パネル=壁パ<sup>°</sup> 袖\*10枚 (900) 換気扇袖パ<sup>°</sup> 袖\*1枚 (250)  
 袖パ<sup>°</sup> 袖\*1枚 (250) エントパ<sup>°</sup> 袖\*2本 (80)  
 窓パ<sup>°</sup> 袖\*2枚 (1800) 入口パ<sup>°</sup> 袖\*1枚 (1800)  
 ハウス本体=1棟



妻側立面図

計画名 NOIA-410	企画・開発 一級建築士事務所 株式会社 才チチワール	訂正	承認	検図	作図	設計年月日	図面名 平・立面図	縮尺 1/50	No,
本社/〒983-0006 仙台市宮城野区白鳥2-30-16 TEL.(022)387-1080 FAX.(022)786-0233									