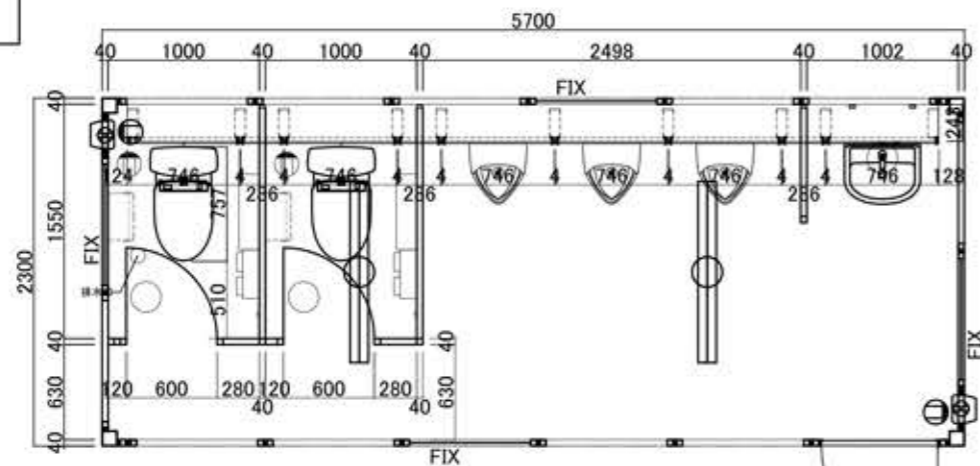
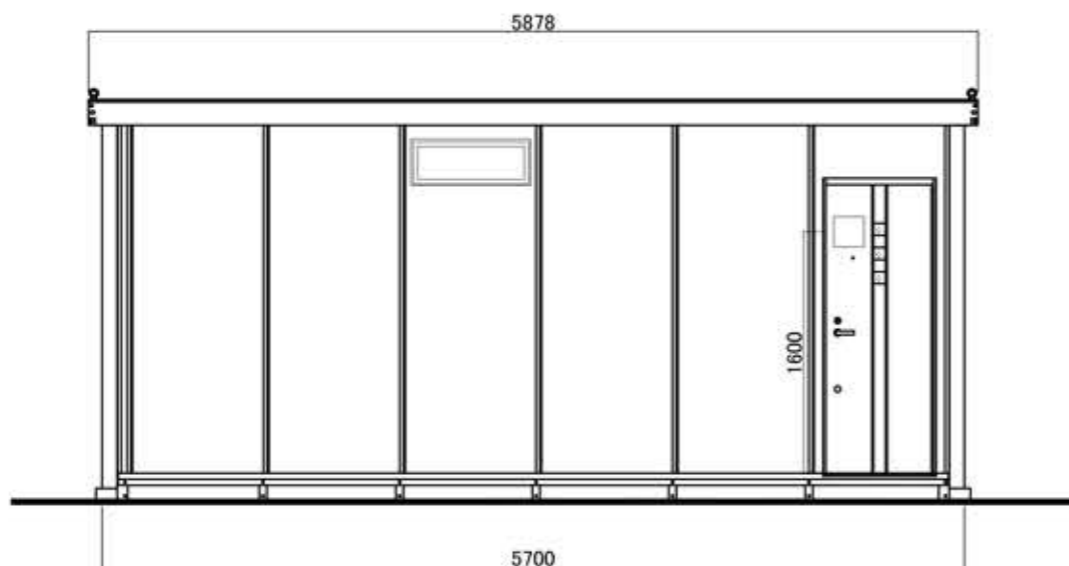


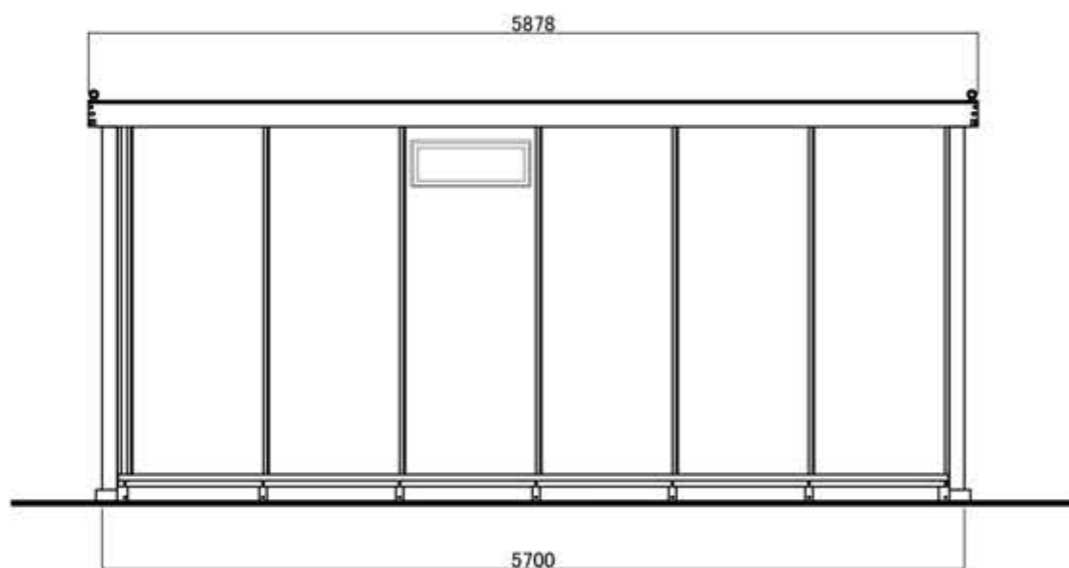
オオマチ仕様



平面図



桁側立面図



桁側立面図

連棟式ハウス

全長=5,878 壁外寸5,700

全幅=2,330 壁外寸2,300

全高=2,710 階高2,650

天井高=2,370

床面積=13.11㎡ (3.97坪)

重量=2100kg (標準間取り)

構造=軽量角型鋼管溶接

折畳み部ピンおよびボルト接合

屋根=長尺カラー鋼板断熱パネル20mm葺き t=0.35+20mm

天井=耐水化粧合板4mm張り

壁パネル=内外面共カラー鋼板t=0.35 発泡硬質ウレタン
40mm注入断熱パネル

床板=耐水塗装合板12mm張り 長尺シート2mm貼り

換気扇=150mm換気扇ウエザーカバー付き*2カ所

蛍光灯=40W2灯*2カ所 HFインバータ埋め込み型(9000lm)

配線ブレーカ=20A (袖ハネに取付け、どちらか片方のみの使用)

電源コンセント=袖パネル2口*対角2カ所 天井1口*対角2カ所

単棟の標準パネル=壁ハネ*11枚 (900)

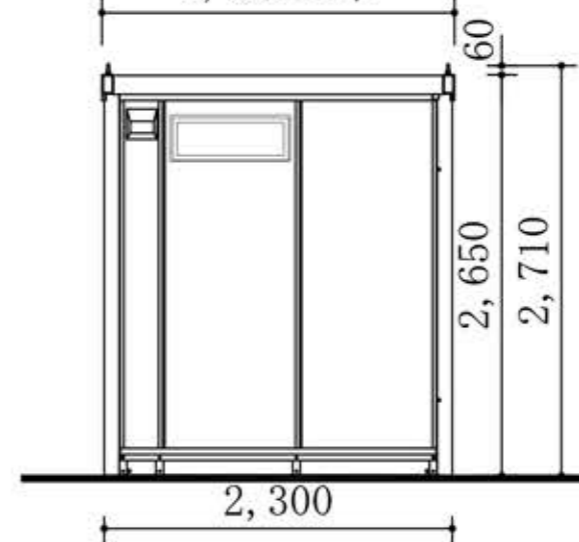
エントハネ*2枚 (80)

ランマ窓ハネ*4枚 (900)

換気扇袖ハネ*2枚 (250)

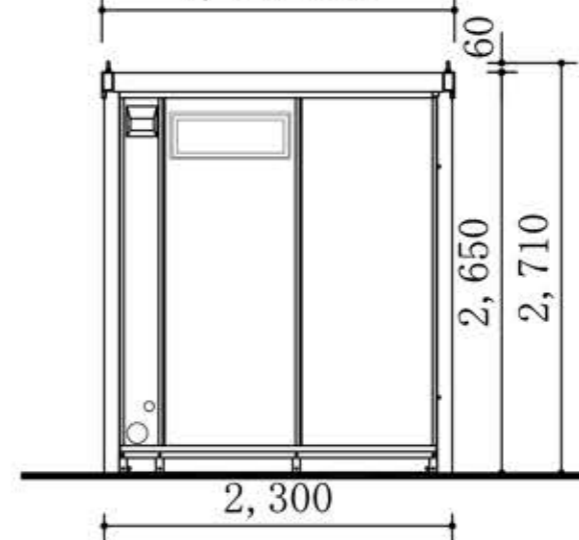
アパ-トアハネ*1枚 (900)

2,330全巾



妻側立面図

2,330全巾



妻側立面図

備品リスト

- 棚付二連紙巻器 2ヶ
- フック付棚 2ヶ
- コートフック 2ヶ
- センサーライト 3ヶ

※こちらの商品は予告なく仕様が変更になる場合がございます。予めご了承くださいませ。

| | | | | | | | | | |
|--------------------------|---|----|----|----|----------|-----------------------|----------------|------------|-----------|
| 計画名 トイレハウス (NOIA-410) | 企画・開発 一級建築士事務所 株式会社 オオマチワールド 〈ハウス事業部〉 本社/ 1983-0006 仙台市宮城野区白鳥2-30-46 TEL.022)258-0826 FAX.022)258-0783 | 訂正 | 承認 | 検図 | 作図 盛田 | 設計年月日 2017, 03, 15 | 図面名 平面図、立面図 | 縮尺 1/50 | No. 1男 |
|--------------------------|---|----|----|----|----------|-----------------------|----------------|------------|-----------|