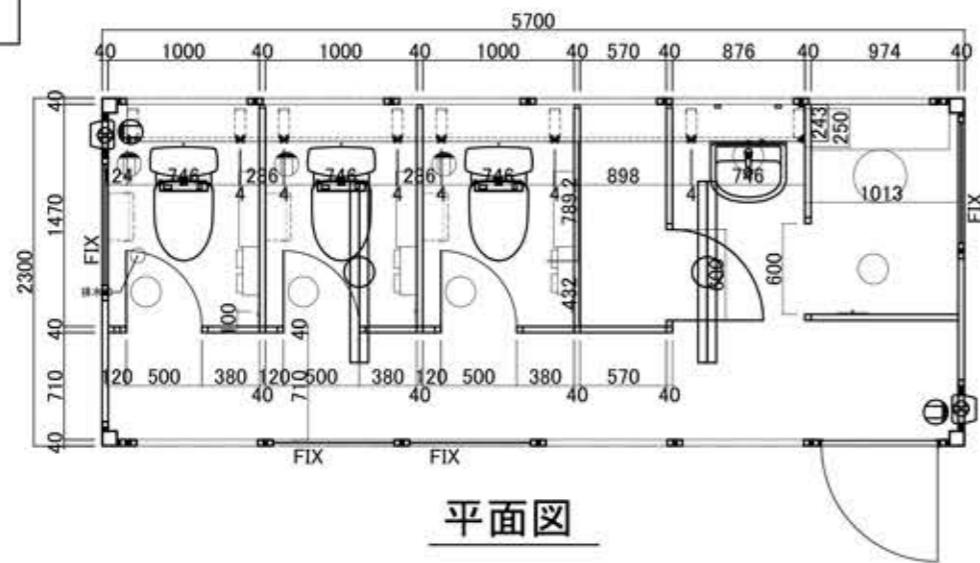


オオマチ仕様

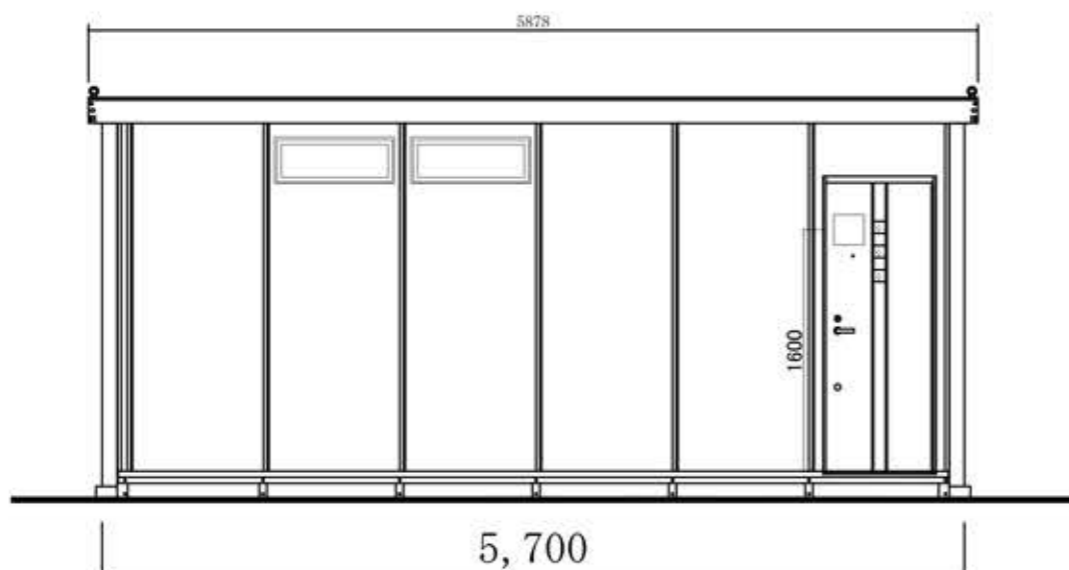


連棟式ハウス

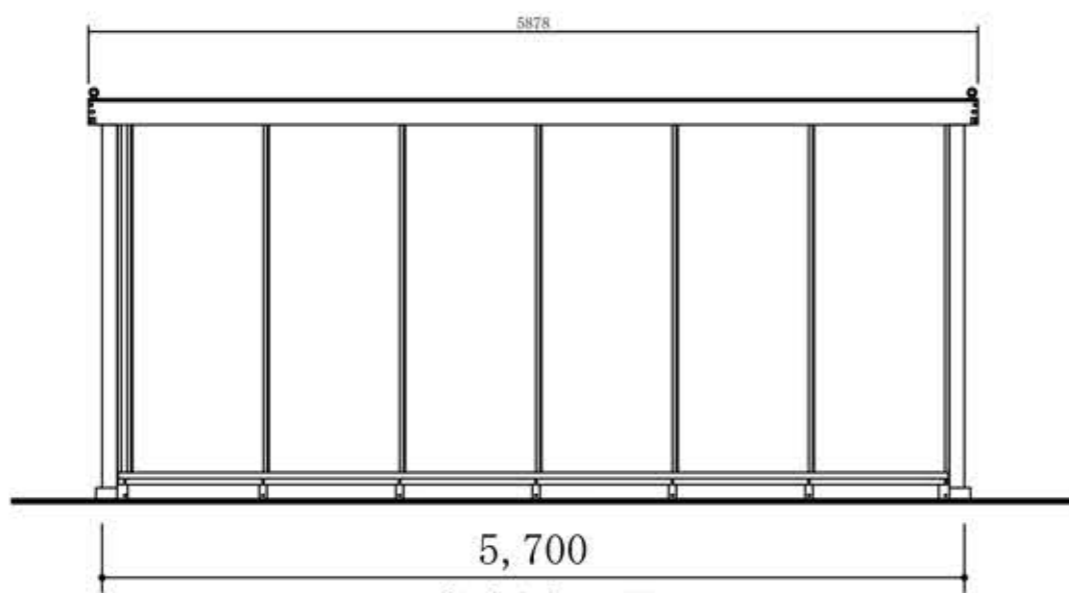
全長=5,878 壁外寸5,700
 全幅=2,330 壁外寸2,300
 全高=2,710 階高2,650
 天井高=2,370
 床面積=13.11㎡ (3.97坪)
 重量=2100kg (標準間取り)
 構造=軽量角型鋼管溶接
 折畳み部ピンおよびボルト接合

屋根=長尺カラー鋼板断熱パネル20mm葺き t=0.35+20mm
 天井=耐水化粧合板4mm張り
 壁パネル=内外面共カラー鋼板t=0.35 発泡硬質ウレタン
 40mm注入断熱パネル
 床板=耐水塗装合板12mm張り 長尺シート2mm貼り
 換気扇=150mm換気扇ウエザーカバー付き*2カ所
 蛍光灯=40W2灯*2カ所 HFインバータ埋め込み型(9000lm)
 配線ブレーカ=20A (袖ハネに取付け、どちらか片方のみの使用)
 電源コンセント=袖パネル2口*対角2カ所 天井1口*対角2カ所

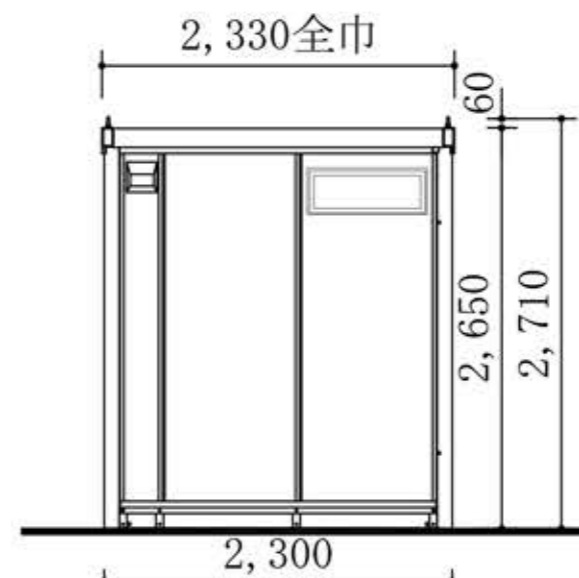
単棟の標準パネル=壁ハネ*11枚 (900) 換気扇袖ハネ*2枚 (250)
 エントハネ*2枚 (80) アパートアハネ*1枚 (900)
 ランマ窓ハネ*4枚 (900)



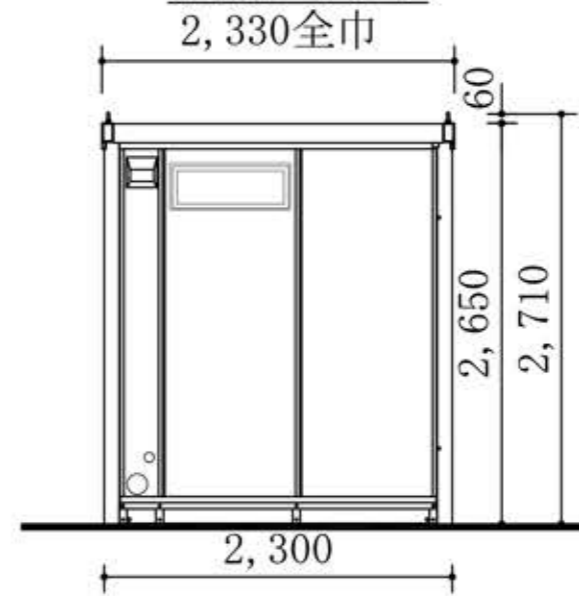
桁側立面図



桁側立面図



妻側立面図



妻側立面図

備品リスト
棚付二連紙巻器 3ヶ
フック付棚 3ヶ
コートフック 3ヶ
センサーライト 4ヶ

※こちらの商品は予告なく仕様が変更になる場合がございます。予めご了承くださいませ。

計画名 トイレハウス (NOIA-410)	企画・開発 一級建築士事務所 株式会社 オオマチワールド	訂正	承認	検図	作図 盛田	設計年月日 2017, 03, 15	図面名 平面図、立面図	縮尺 1/50	No. 1女
--------------------------	------------------------------------	----	----	----	----------	-----------------------	----------------	------------	-----------